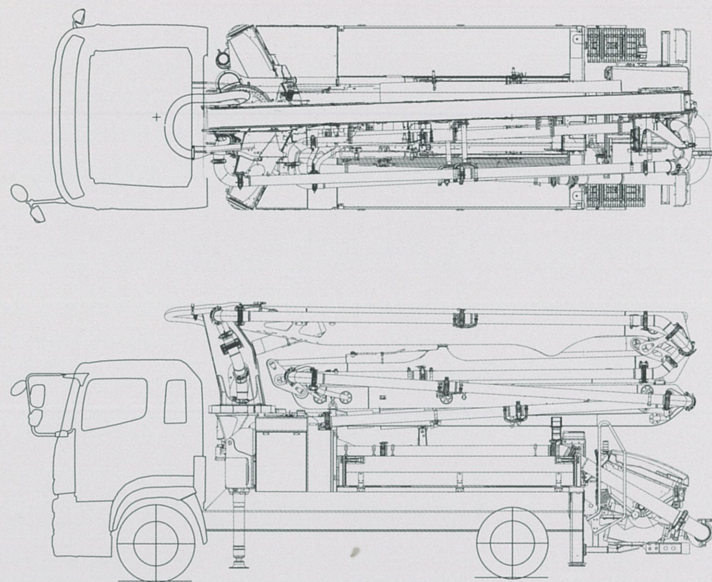
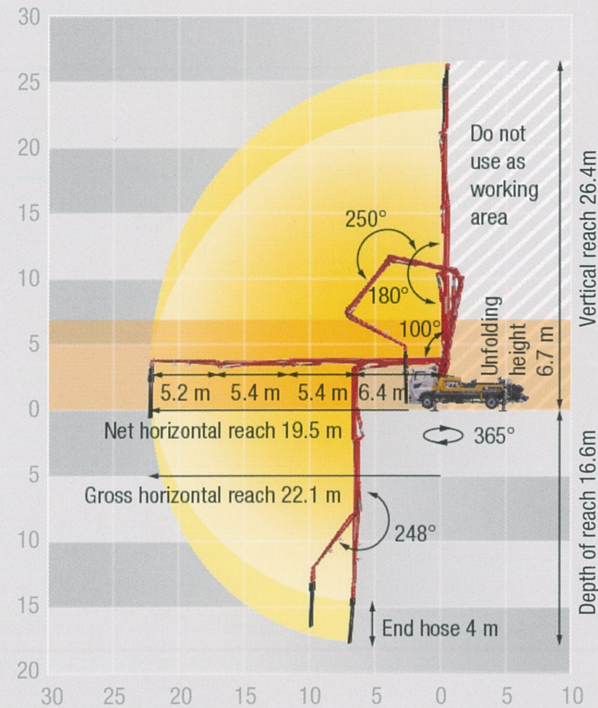


プツマイスターの高い技術に裏打ちされた、 スマートなユーティリティマシン

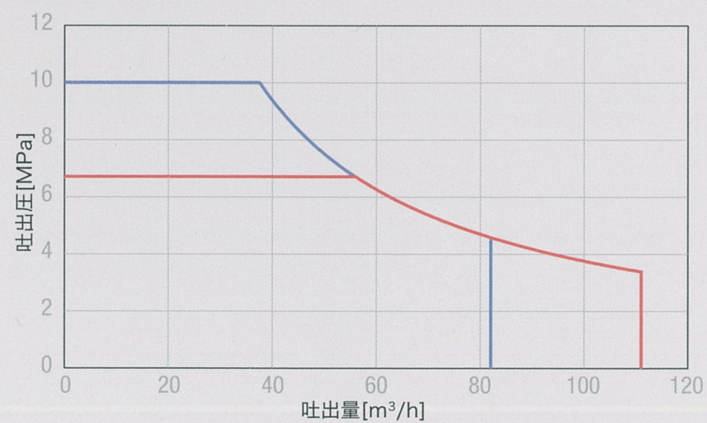
■ 外観図



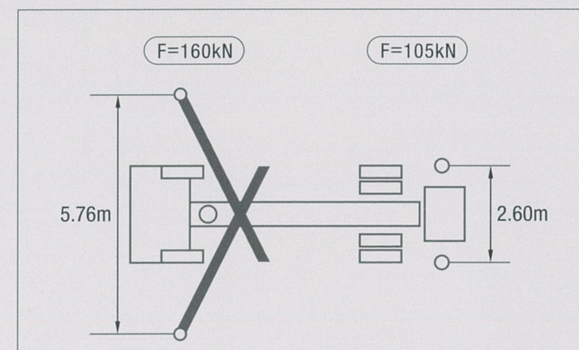
■ ブーム作動範囲



■ 圧送性能曲線図



■ 設置寸法 (単位:mm)



Specifications

| ■ シャーシ | | モデル型式 BSF27-4.12H | |
|---------------|---------------|-------------------|------------------------|
| タイプ | SCANIA | HINO | |
| 乗車定員 | 2名 | 3名 | |
| エンジン出力 | 410 PS(302kW) | 320 PS(235kW) | |
| 車両総重量 | 17,950 kg | 17,400 kg | |
| 燃料タンク容量 | 300 L | 300 L | |
| 全長 | 9,050 mm | 8,960 mm | |
| ホイールベース(軸距) | 4,750 mm | 4,800 mm | |
| タイヤサイズ | フロント | 315/80R 22.5 | 295/80R 22.5 |
| | リア | 275/70R 22.5 | 275/70R 22.5 |
| サスペンション | フロント | リーフばね | リーフばね |
| | リア | エアばね | リーフばね |
| ■ アウトリガー/boom | | アウトリガー幅 | フロント 5.8 m リア 2.6 m |
| | | アウトリガー設置方法 | レバー油圧式 |
| | | フレキシブルサポート(OSS等) | あり(オプション) |
| | | アーム数 | 4 |
| | | 最大垂直到達高 | 26.4 m |
| | | 最大水平到達長 | 総長 22.1 m |
| | | | 実長 19.5 m |
| | | 最大到達深さ | 16.6 m |
| | | 展開必要高さ | 6.7 m |
| | | 格納タイプ | Z型 |
| | | 配管タイプ | DN125 |
| ■ ポンプ | | ロッドサイド | ピストンサイド |
| | | 最大吐出量 | 111 m³/h / 82 m³/h |
| | | 最大吐出圧 | 67 bar / 100 bar |
| | | ストローク数 | 42 /min. / 31 /min. |
| | | デリバリーシリンダー | φ200 mm |
| | | ストローク | 1,400 mm |



*機械仕様による